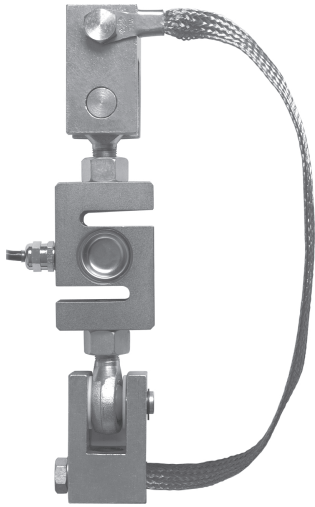


合金钢



特点:

- 与S型称重传感器101NH配套使用
- 量程: 50lb-10Klb
- 允许高精度拉压承载

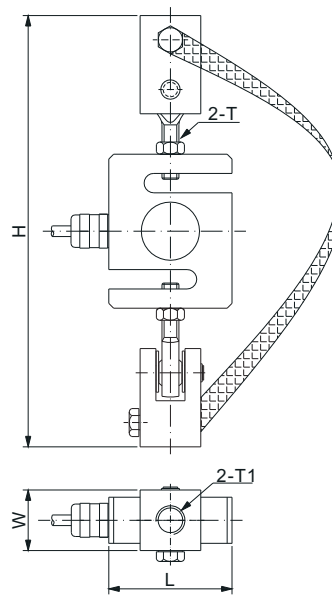
101BS/101NSGS的安装尺寸与101NH相同

称重模块

称重传感器获得:



模块不含称重传感器。



注:配合关节轴承和定制连接件使用。
上下呈现90°安装方式实现更好的性能。

尺寸

量程	H _{最小/最大}	W	L	T	T1
lb/inches					
50-250	6.69/7.09	0.99	2.00	1/4-28 UNF-2A	1/2-13 UNC-2B
500-2,000	9.57/9.88	1.58	2.00	1/2-20 UNF-2A	3/4-10 UNC-2B
500-2,000 (-A)	9.57/9.88	1.58	2.00	1/2-20 UNF-2A	1/2-13 UNC
5,000	12.13/12.60	2.16	3.00	3/4-16 UNF-2A	3/4-10 UNC-2B
10,000	17.17/18.07	3.15	3.15	3/4-16 UNF-2A	1-8 UNC-2B
kg/mm (由上述尺寸转换)					
22.7-136.1	170/180	25.0	50.8	1/4-28 UNF-2A	1/2-13 UNC-2B
226.8-907.2	243/251	40.0	50.8	1/2-20 UNF-2A	3/4-10 UNC-2B
226.8-907.2 (-A)	243/251	40.0	50.8	1/2-20 UNF-2A	1/2-13 UNC
2,268	308/320	55.0	76.2	3/4-16 UNF-2A	3/4-10 UNC-2B
4,536	436/459	80.0	80.0	3/4-16 UNF-2A	1-8 UNC-2B

货号

量程	货号	毛重(kg)
50lb-250lb.....	101NHM2-(50-250)lb.....	0.4
500lb-2Klb.....	101NHM2-(0.5-2)Klb.....	1.4
500lb-2Klb.....	101NHM2-(0.5-2)Klb-A.....	1.4
5Klb.....	101NHM2-5Klb.....	3.2
10Klb.....	101NHM2-E-10Klb.....	8.5